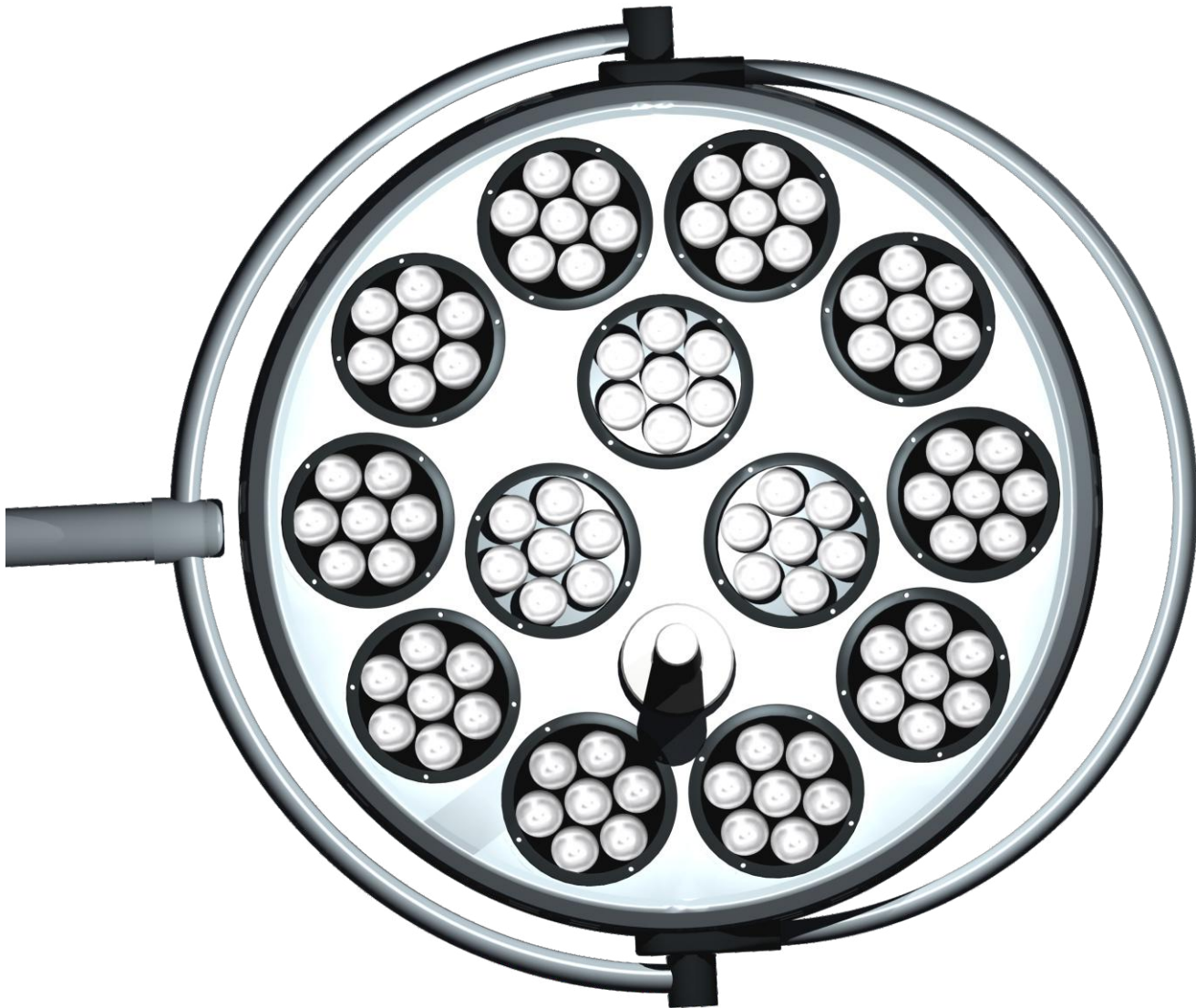


SIRIUS XIII

Lámpara quirúrgica de alta complejidad



SIRIUS XIII

Lámpara quirúrgica de alta complejidad



El sistema que desarrollamos para alta complejidad SIRIUS XIII , nace para satisfacer las necesidades de nuestros usuarios, ya que contempla las funciones para el desarrollo de los trabajos con la mayor seguridad y prestaciones actuales. La lámpara proporciona un confort visual y muy adecuado para las salas con sistemas flujos laminares. Su sistema de ópticas, es capaz de producir una luz focalizada que proporcionan un diámetro de máxima exactitud para la visualización de los máximos detalles.

SIRIUS XIII

Es un equipo apto para la iluminación del campo quirúrgico en cirugía humana en general. Su gran superficie emisora ofrece una distribución homogénea de la luz y control de sombras.

La lámpara quirúrgica "Sirius XIII" está diseñada aprovechando la altas prestaciones de la última generación de LED de alta potencia que permiten obtener una excelente calidad de luz, sin elevar la temperatura en el campo ni en el sector de la cabeza. La alta temperatura de color de estos LED aporta una mejor representación de los colores que un bulbo incandescente, además de un menor consumo y larga duración.



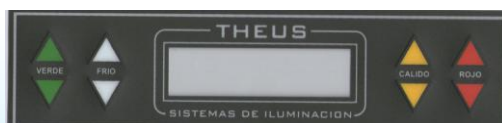
La utilización solo del color verde garantiza la utilización en función ENDO la cual permite un confort visual y al mismo tiempo una iluminación correcta del ambiente circundante, gracias a los haces de luces provenientes en forma directa desde la pantalla. La utilización de esta función permite una correcta visualización de los monitores ya que no genera ningún reflejo contra los mismos y es particularmente adecuada para la preparación y asistencia de pacientes hasta el momento de inicio de las intervenciones.

Nuestro sistema consta de 87 LEDs, generando un campo uniforme que se superpone, reduciendo las sombras y proporcionando una excelente profundidad de campo.

El control de la intensidad se realiza subiendo o bajando, tanto led fríos, como cálidos, rojo o verde. Cualquier ajuste en la temperatura de color, afecta la intensidad general de la lámpara.

El ajuste de la temperatura cromática permite que si el cirujano trabaja en sectores de tejidos poco o muy irrigados, pueda hacer visibles contrastes de forma óptima.

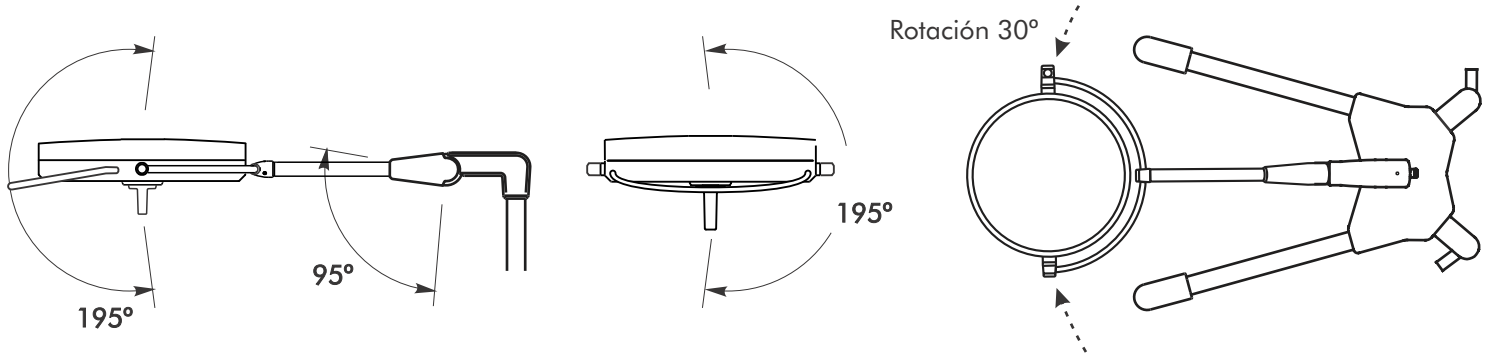
La correcta configuración, tanto de la intensidad como de la temperatura color, no solo favorece la correcta visión, sino que además reduce el cansancio de esta. Quedando siempre a cargo del profesional, cual seria la combinación óptima para el tipo de intervención.



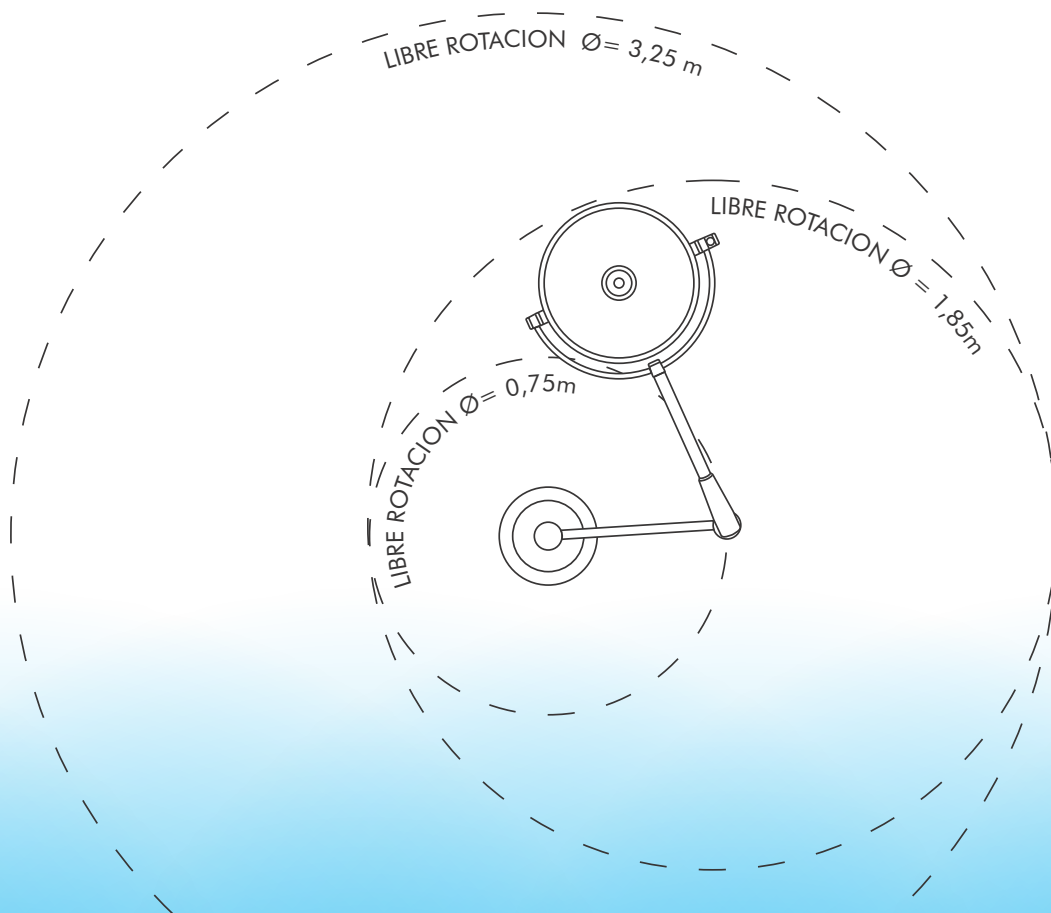
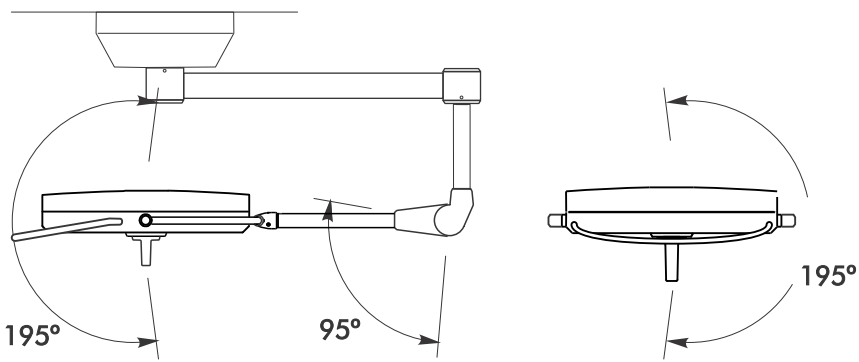
SIRIUS XIII

Posee movimientos giratorios libre de topes. El brazo basculante admite 95° de movimiento vertical. A su vez, la pantalla posee un movimiento universal que le permite adoptar cualquier posición requerida.

Movimientos lámpara Rodante



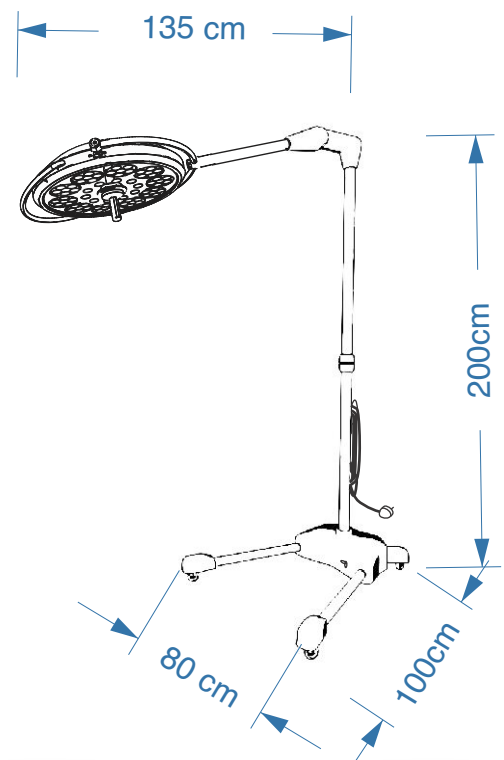
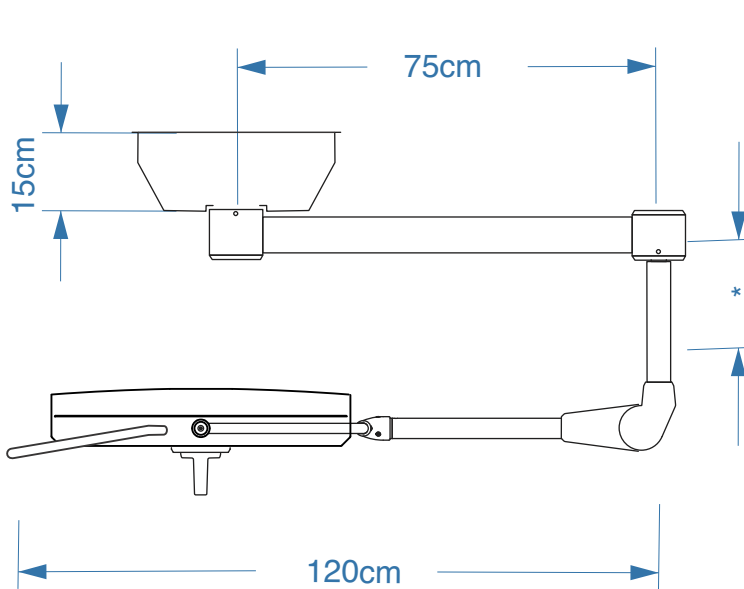
Movimientos lámpara de Techo



SIRIUS XIII

Datos técnicos

Clase del producto	1
Norma aplicable	IEC 60601-2-41
Consumo	150W
Alimentación	110/220 VAC 12 VDC
Frecuencia	50/60Hz
Tecnología	Led
Duración	40.000h apróx.
Iluminación Central (100cm)	150.000Lux (+/-10%)
Temperatura color	4.000°k/6.000°k
Diámetro de campo Luminoso	180/300mm
Profundidad de iluminación	120cm apróx.
Peso Simple/Doble (TECHO)/Rodante	22 Kg / 40Kg /35kg apróx.
Puños	Extraíble y esterilizable (4u por pantalla)
Función ENDO	Si
Colores de LEDs	4
Display digital	Si
Diámetro pantalla	560mm
Rotación vertical (TECHO)	360°
Rotación horizontal (TECHO)	360°
Altura de instalación (Piso-Techo)	Desde 2,40m hasta 3,20m*
Doble circuito de alimentación eléctrica	Si



ADICIONALES

- Brazo porta Monitor
- Brazo porta equipos
- Batería (UPS Online)
- Torre/Extensión: Estructura entre techos